

Prothermetic kookapparatuur Kookketel 150lt (H) met mengkraan, 2" aftapkraan, elektrisch

ITEM # _____

MODEL # _____

NAAM # _____

SIS # _____

AIA # _____



586389 (PBON15ECEM)

Kookketel 150lt (H) met
mengkraan, 2" aftapkraan,
touchpanel, elektrisch
verwarmd

Omschrijving

Punt nr _____

Electrisch verwarmde kookketel, met gelijkmatige indirecte verwarming via de dubbelwandige panbodem en de zijwanden. Het verwarmingssysteem werkt met 1,5 bar druk (125°C) voor een snelle opwarming, Het gesloten systeem maakt bijvullen overbodig en blaast geen stoom af in de keuken.

Belangrijkste Gegevens

- De kookketel is toepasbaar voor koken, pocheren of stomen van vele soorten producten.
- Ruime aftapkraan voor veilig en moeiteloos aftappen van het product.
- De kookketel is dubbelwandig uitgevoerd tot 159 mm onder de rand.
- De geïsoleerde bovenrand voorkomt letsel van de gebruiker.
- De veiligheidsklep voorkomt overdruk van de stoom in de dubbele mantel.
- De ergonomische afmetingen van de binnenketel, met een grote diameter en geringe diepte, maken het roeren en schoonmaken makkelijker.
- Leegloopkraan is zeer eenvoudig te reinigen van de buitenkant.
- IPX6 waterdicht.
- De ingebouwde temperatuur sensor zorgt voor een nauwkeurig kookproces.
- USB poort voor het uploaden van recepten en software en het downloaden van HACCP gegevens.
- [NOT TRANSLATED]
- [NOT TRANSLATED]

Constructie

- Zowel de binnenketel als de dubbele mantel zijn vervaardigd van roestvrijstaal AISI316L, ontworpen voor werking met 1,5 bar druk.
- Het frame en de beplating zijn van roestvrijstaal AISI304.
- Het geïsoleerde dubbelwandige deksel is gebalanceerd gemonteerd op stabiele dwarsverbindingen en blijft in alle standen open staan.
- De veiligheidsthermostaat beschermt tegen een laag water niveau in de dubbele mantel.
- De 2" aftapkraan maakt snel aftappen mogelijk.
- De mengzwenkkraan op het bovenblad maakt vullen en reinigen eenvoudig.
- Verzonken touchpanel, uitgevoerd met duidelijke display functies. Gelijktijdige weergave van de actuele en de ingestelde temperatuur; de ingestelde kooktijd en de resterende kooktijd; de kloktijd; uitgestelde starttijd; "soft" functie voor bereiding van delicaat voedsel; 9 vermogen niveaus voor doorkoken, van zacht tot stevig; storingsmelding.
- Mogelijkheid voor invoeren van recepten met een multifase kookproces en verschillende temperaturen.
- Optioneel voor te bereiden voor aansluiting

Gekeurd: _____

- op een energie optimalisering systeem.
- 98% recyclebaar (gewichtsperscentage); het verpakkingsmateriaal is vrij van giftige stoffen.
- Minimale naden voor een betere reiniging van de zijanten, om aan de hoogste hygiëne-eisen te voldoen.
- [NOT TRANSLATED]
- [NOT TRANSLATED]
- [NOT TRANSLATED]
- [NOT TRANSLATED]

Duurzaamheid

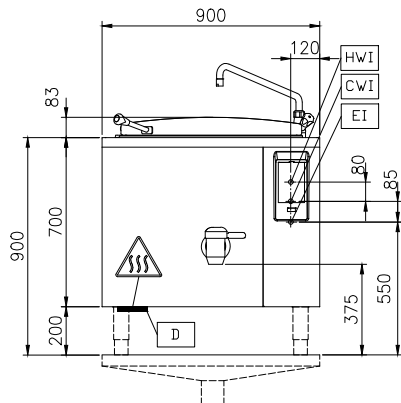


- De hoogwaardige thermische isolatie bespaart energie en houdt de omgevingstemperatuur laag.

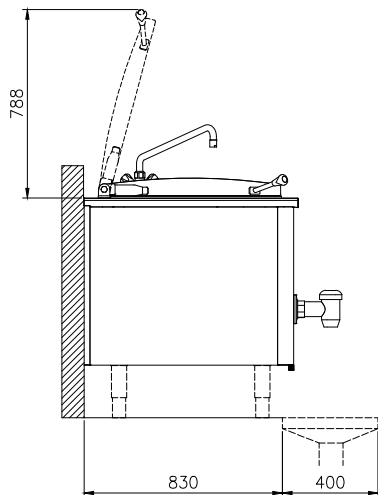
Optionele Accessoires

- | | | | | | |
|--|------------|--------------------------|--|------------|--------------------------|
| • Geperforeerde kookinzet voor 150lt ronde kookketel | PNC 910024 | <input type="checkbox"/> | • EXT TOUCH PANEEL VR PROTHERMIC VASTE APP | PNC 912783 | <input type="checkbox"/> |
| • Geperforeerde inlegbodemp voor 150lt ronde kookketel | PNC 910034 | <input type="checkbox"/> | • Noodstop | PNC 912784 | <input type="checkbox"/> |
| • Afvoerzeef kookketel 150L. | PNC 910055 | <input type="checkbox"/> | • Koppelrail rechts, voor thermaline-ProThermetic 90 apparaten zonder opstaande rand | PNC 912975 | <input type="checkbox"/> |
| • Schrapper voor kookketel | PNC 910058 | <input type="checkbox"/> | • Koppelrail links, voor thermaline-ProThermetic 90 apparaten zonder opstaande rand | PNC 912976 | <input type="checkbox"/> |
| • Aftapzeef, rond, voor ronde kookketels | PNC 910161 | <input type="checkbox"/> | • - NOT TRANSLATED - | PNC 913394 | <input type="checkbox"/> |
| • Uitneemhaak voor ronde aftapzeef | PNC 910162 | <input type="checkbox"/> | • - NOT TRANSLATED - | PNC 913395 | <input type="checkbox"/> |
| • MANOMETER VOOR VASTE KOOKKETEL - LANG | PNC 912120 | <input type="checkbox"/> | • - NOT TRANSLATED - | PNC 913418 | <input type="checkbox"/> |
| • - NOT TRANSLATED - | PNC 912468 | <input type="checkbox"/> | • - NOT TRANSLATED - | PNC 913419 | <input type="checkbox"/> |
| • - NOT TRANSLATED - | PNC 912469 | <input type="checkbox"/> | • - NOT TRANSLATED - | PNC 913427 | <input type="checkbox"/> |
| • STOPCONTACT SCHUKO-16A / 230V INBOUW | PNC 912470 | <input type="checkbox"/> | • - NOT TRANSLATED - | PNC 913483 | <input type="checkbox"/> |
| • STOPCONTACT SWISS TYP-23,16A/230V,INBOUW | PNC 912471 | <input type="checkbox"/> | • - NOT TRANSLATED - | PNC 913484 | <input type="checkbox"/> |
| • STOPCONTACT SWISS TYP-23,16A/380V,INBOUW | PNC 912472 | <input type="checkbox"/> | • - NOT TRANSLATED - | PNC 913495 | <input type="checkbox"/> |
| • - NOT TRANSLATED - | PNC 912473 | <input type="checkbox"/> | • - NOT TRANSLATED - | PNC 913496 | <input type="checkbox"/> |
| • - NOT TRANSLATED - | PNC 912474 | <input type="checkbox"/> | | | |
| • - NOT TRANSLATED - | PNC 912475 | <input type="checkbox"/> | | | |
| • - NOT TRANSLATED - | PNC 912476 | <input type="checkbox"/> | | | |
| • - NOT TRANSLATED - | PNC 912477 | <input type="checkbox"/> | | | |
| • Koppelrail rechts of links, voor 900mm diepe ProThermetic vaste apparaten of thermaline apparaten, zonder opstaande rand | PNC 912502 | <input type="checkbox"/> | | | |
| • SOKKEL RVS 900X900X200 VAST PROTHERMIC VRIJ | PNC 912719 | <input type="checkbox"/> | | | |
| • Maatlat voor kookketel 150L | PNC 912725 | <input type="checkbox"/> | | | |
| • SET 4 POTEN VOOR PROTHERMIC VAST 200MM | PNC 912732 | <input type="checkbox"/> | | | |
| • AUT.WATERVULLING (K+W WATER) B=700-1000 | PNC 912736 | <input type="checkbox"/> | | | |
| • Kit energie opt/potvrij contact protherm | PNC 912737 | <input type="checkbox"/> | | | |
| • Werkschakelaar 60A | PNC 912740 | <input type="checkbox"/> | | | |

Front aanzicht

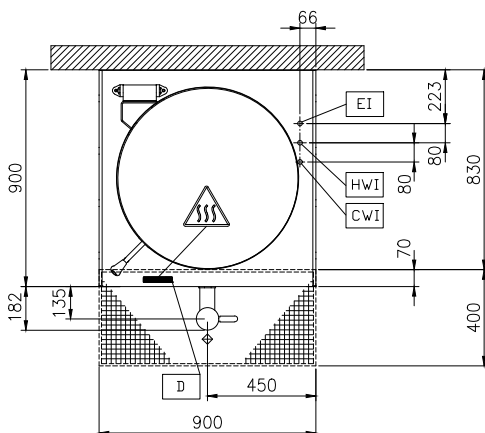


Zij aanzicht



CWI = Koud water invoer
 EI = Elektrische aansluiting
 HWI = Heet water invoer

Boven aanzicht



Elektrisch

Voltage:

586389 (PBON15ECEM) 400 V/3N ph/50/60 Hz

Totaal vermogen:

24.2 kW

Installatie:

Geplaatst op bouwkundige sokkel, op stelpoten, Op Onderbouw, Rug-aan-rug opstelling

Opstelling:

Algemene Gegevens:

Configuratie: Round;Fixed

Temperatuur minimaal: 50 °C

Temperatuur, maximaal: 110 °C

Kookpan, diameter: 710 mm

Kookpan, diepte: 465 mm

Afmetingen, extern, breedte: 900 mm

Afmetingen, extern, diepte: 900 mm

Afmetingen, extern, hoogte: 700 mm

Gewicht, netto: 130 kg

Nuttige inhoud: 150 lt

Dubbelwandig deksel: ✓

Verwarmings type: Indirect